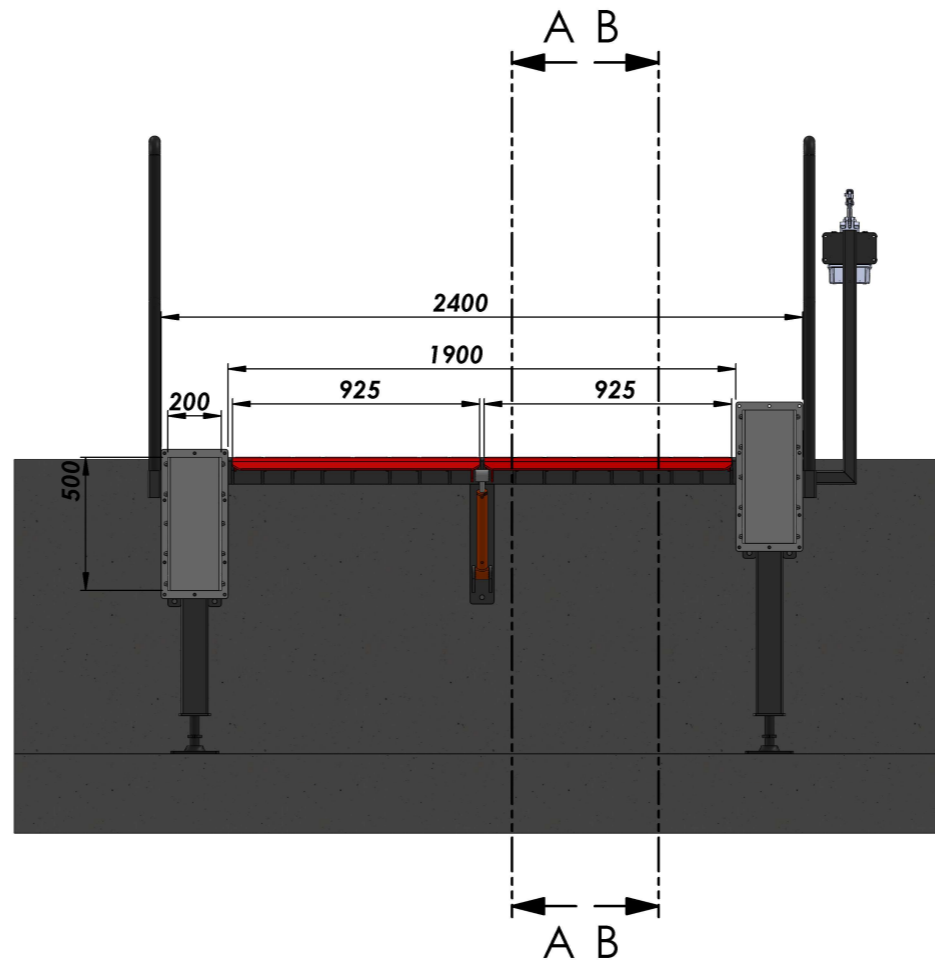
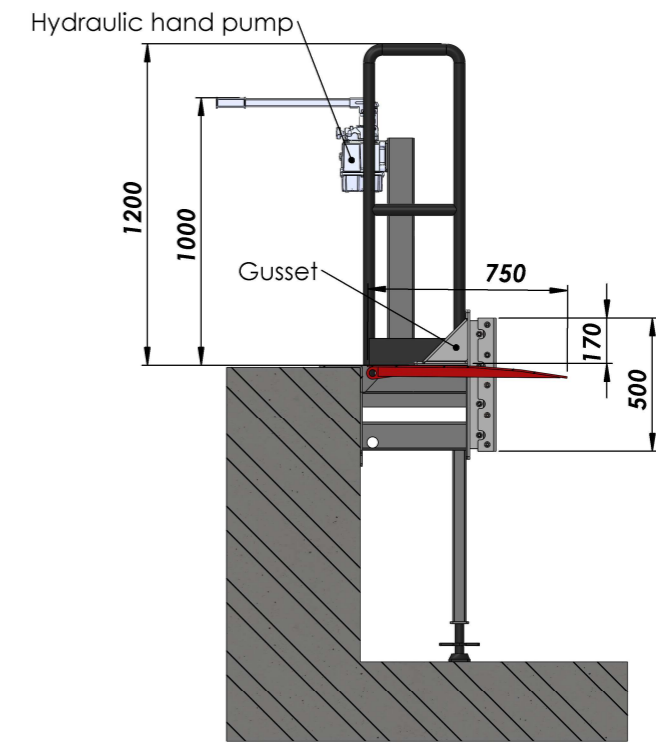


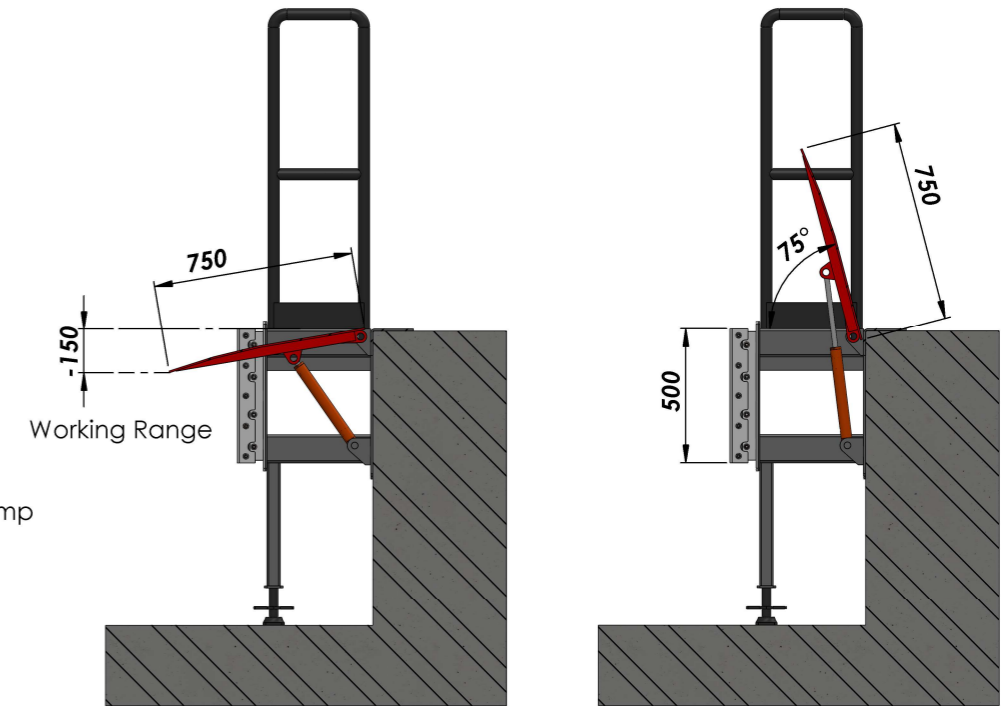
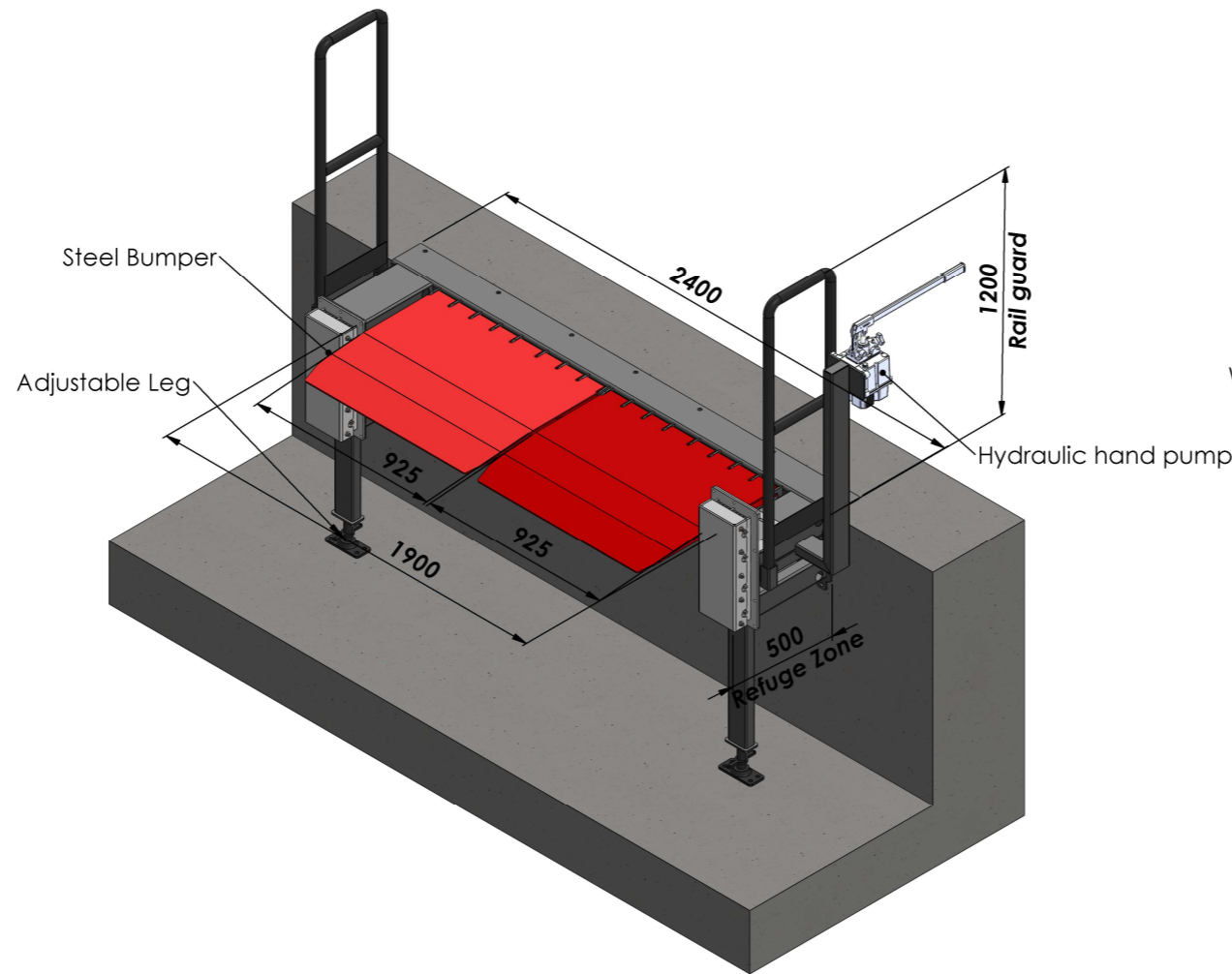
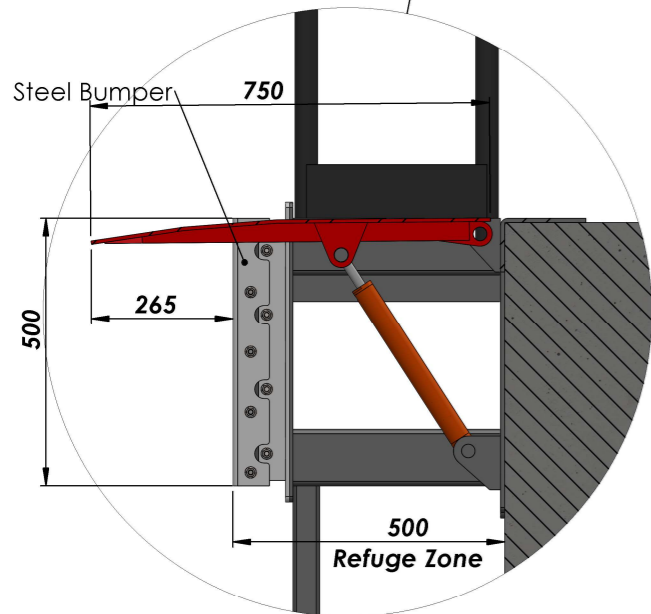
SECTION A-A



SECTION A-B



SECTION B-B



MINIMUM POSITION

MAXIMUM POSITION

NAME-SURNAME	DATE	SIGN	QUANTITY	MASS (KG)	MATERIAL	PAGE NR
H. CANSEVER	16.08.2022		---			1/1
A. HEPBILDI	16.08.2022					
S. ENTZMANN	16.08.2022					
SCALE	1:20					
PART/ASSEMBLY NAME			DRAWING DESCRIPTION		DRAWING NO	FORMAT
			#DTC0 hydraulic lips mini levelers		--	A2



AZ MACHINERY - SLU, Matériels d'Élévation et Manutention  
 13 rue de la scierie - 66 340 PALAU DE CERDAGNE- France  
 Téléphone : +33 35 27 40 369 contact@az-machinery.com www.az-machinery.com  
 Siret : 824 654 938 000 19- TVA : FR62 824 654 938 - N° EORI : FRAD 824 654 938